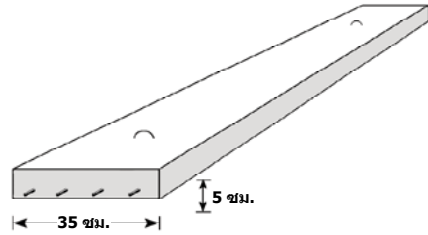


ตารางแสดงการรับน้ำหนักแผ่นพื้นท้องเรียบ(ไมมอก.)
สำเร็จรูป DCON ขนาดหน้าตัด 5 x 35 เซนติเมตร



ไม่มีค้ำยันชั่วคราว	A	Topping = 5 cm.																
		Span	2.0	2.2	2.4	2.6	2.8	3.0	3.2	3.4	3.6	3.8	4.0	4.2	4.4	4.6	4.8	5.0
		4	1680	1360	1000	720	480											
		5	2070	1670	1310	970	710	500	330	190								
		6	2420	1970	1590	1220	930	690	490	330	220							
		7	2750	2240	1840	1460	1130	870	650	470	320	200						
		8	2980	2480	2050	1690	1330	1040	810	610	450	310	190					
	B	Topping = 6 cm.																
		Span	2.0	2.2	2.4	2.6	2.8	3.0	3.2	3.4	3.6	3.8	4.0	4.2	4.4	4.6	4.8	5.0
		4	1930	1550	1130	760												
		5	2380	1920	1490	1070	750	500	290	110								
		6	2790	2270	1820	1370	1010	720	490	290	130							
		7	3180	2590	2140	1660	1260	940	680	460	280	130						
8		3340	2880	2390	1640	1500	1150	870	630	430	260	120						
มีค้ำยันชั่วคราว	C	Topping = 5 cm.																
		Span	2.0	2.2	2.4	2.6	2.8	3.0	3.2	3.4	3.6	3.8	4.0	4.2	4.4	4.6	4.8	5.0
		4	1690	1360	1110	910	760											
		5	2070	1680	1380	1140	960	810	680	530	410	310						
		6	2430	1670	1620	1350	1140	960	820	680	550	430	330					
		7	2750	2240	1850	1540	1300	1110	950	820	670	550	440	310				
		8	2980	2490	2060	1720	1450	1240	1070	920	790	660	540	430	350	230	100	
	D	Topping = 6 cm.																
		Span	2.0	2.2	2.4	2.6	2.8	3.0	3.2	3.4	3.6	3.8	4.0	4.2	4.4	4.6	4.8	5.0
		4	850	670	1270	1050	870											
		5	1070	1930	1580	1320	1100	930	790	650	500	380						
		6	2800	2270	1870	1560	1320	1120	950	820	660	530	410	310				
		7	3190	2590	2140	1790	1510	1290	1110	950	820	660	530	420	320			
8		3340	2890	2390	2000	1700	1450	1250	1080	940	800	650	530	420	320	140		

Revised by Kawin Worakanchana
6/7/2018

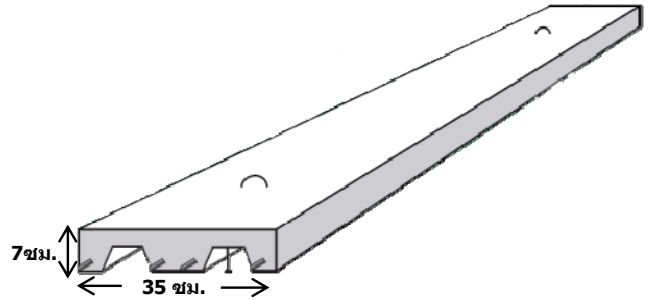
หมายเหตุ ระยะพาด = ระยะช่วงพาดวัดขอบในถึงขอบในคาน (clear span) หน่วยเป็นเมตร

จำนวนลวด = จำนวนลวดอัดแรง ขนาด ϕ 4 มม.(จำนวนลวด/แผ่น)

ตัวเลขในตารางแสดงความสามารถในการรับน้ำหนักบรรทุกทุกปลอดภัยหน่วยเป็น กก./ ตรม.

กำหนดกำลังอัดประลัยของคอนกรีตทับหน้าไว้ที่ 210 กก/ตร.ซม.

ตารางแสดงการรับน้ำหนักแผ่นพื้นลอนเหลี่ยม
สำเร็จรูป DCON ขนาดหน้าตัด 7 x 35 เซนติเมตร



ไม่มีค้ำยันชั่วคราว	A	Topping = 4 cm.															
		Span	2.0	2.2	2.4	2.6	2.8	3.0	3.2	3.4	3.6	3.8	4.0	4.2	4.4	4.6	4.8
		3	1490	1200	930	720	550										
		4					770	610	470	360	270	190					
		5						780	630	500	400	310	230				
	B	Topping = 5 cm.															
		Span	2.0	2.2	2.4	2.6	2.8	3.0	3.2	3.4	3.6	3.8	4.0	4.2	4.4	4.6	4.8
		3	1670	1350	1060	810	600										
		4					870	670	510	370	260						
		5						890	700	540	420	310	210				
มีค้ำยันชั่วคราว	C	Topping = 4 cm.															
		Span	2.0	2.2	2.4	2.6	2.8	3.0	3.2	3.4	3.6	3.8	4.0	4.2	4.4	4.6	4.8
		3	1490	1200	980	810	670										
		4					900	740	610	500	410	330					
		5						920	760	640	530	440	360	300	240	190	150
	D	Topping = 5 cm.															
		Span	2.0	2.2	2.4	2.6	2.8	3.0	3.2	3.4	3.6	3.8	4.0	4.2	4.4	4.6	4.8
		3	1670	1350	1110	910	750										
		4					1030	880	740	610	500	400					
		5						1100	930	780	650	540	440	360	290	230	180

Revised by Kawin Worakanchana
6/7/2018

หมายเหตุ ระยะพาด = ระยะช่วงพาดวัดขอบในถึงขอบในคาน (clear span) หน่วยเป็นเมตร

จำนวนลวด = จำนวนลวดอัดแรง ขนาด ϕ 4 มม. (จำนวนลวด/แผ่น)

ตัวเลขในตารางแสดงความสามารถในการรับน้ำหนักบรรทุกปลอดภัยหน่วยเป็น กก./ตรม.

กำหนดกำลังอัดประลัยของคอนกรีตทับหน้าไว้ที่ 210 กก./ตร.ซม.